

Standard-Drosselrückschlagventil

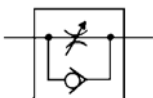
Serie AS

Rohr-Typ

Platzsparend durch kompakte Bauweise.
Präzise Geschwindigkeitsregulierung,
auch bei niedrigen Geschwindigkeiten.
Einfache Einstellung einer konstanten
Geschwindigkeit.
Mit Aritiermutter.



Symbol



Modell

Modell	Gewinde-anschluss	Freier Durchfluss		Regulierbarer Volumenstrom		Verwendbarer Kolben- ϕ (mm)	Gewicht (g)
		Volumenstrom (l/min(ANR))	Äquiv. Querschnitt (mm ²)	Volumenstrom (l/min(ANR))	Äquiv. Querschnitt (mm ²)		
AS1000-M3	M3	20	0.3	20	0.3	2.5, 4, 6	4.7
AS1000-M5	M5	90	1.4	80	1.2	6, 10, 16, 20, 25	33
AS2000-01	1/8	340	5.2	250	3.8	20, 25, 32, 40	90
AS2000-02	1/4	340	5.2	250	3.8		115
AS3000-02	1/4	810	12.3	810	12.3	32, 40, 50, 63	130
AS3000-03	3/8	810	12.3	810	12.3		124
AS4000-02	1/4	1,670	25.5	1,670	25.5	40, 50, 63 80, 100	221
AS4000-03	3/8	1,670	25.5	1,670	25.5		214
AS4000-04	1/2	1,670	25.5	1,670	25.5		205
AS5000-02	1/4	2,840	44	2,840	44	40, 50, 63 80, 100	242
AS5000-03	3/8	4,270	66	4,270	66		233
AS5000-04	1/2	4,270	66	4,270	66		224

Anm.) Eingangsdruck: 0.5MPa, Temperatur: 20°C.

Technische Daten

Prüfdruck ⁽¹⁾	1.5MPa (1.05MPa)
Max. Betriebsdruck ⁽¹⁾	1MPa (0.7MPa)
Min. Betriebsdruck ⁽¹⁾	0.05MPa (0.1MPa)
Umgebungs- und Medientemperatur	-5 bis 60°C (nicht gefroren)
Einstellbereich der Nadel ⁽¹⁾	8 Umdrehungen (10 Umdrehungen)

Anm. 1) (): Werte für AS1000.

Zubehör

Bezeichnung	Bestell-Nr.	Verwendbares Modell
Nippel	M-5N	AS1000

Anmerkung) AS1000 mit Nippel: AS1000-M5-N

Bestellschlüssel

E AS 1 000 - F M5

Baugröße

1	M3, M5
2	1/8, 1/4
3	3/8
4	1/2
5	1/2

Gewinde

-	M3, M5
N	NPT
F	G (PF)

Ländercode

-	Japan, Asien Australien
E	Europa
N	Nordamerika

Gewindeanschluss

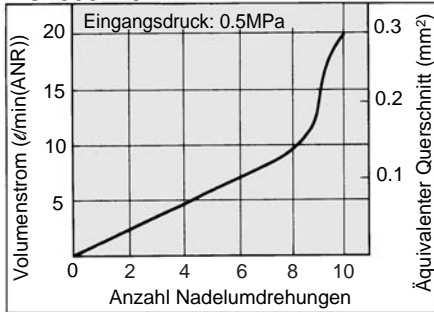
Gewindeanschluss	Verwendbares Modell
M3	M3 AS1000
M5	M5 AS1000
01	1/8 AS2000
02	1/4 AS2000, 3000, 4000, 5000
03	3/8 AS3000, 4000, 5000
04	1/2 AS4000, 5000

⚠ Achtung

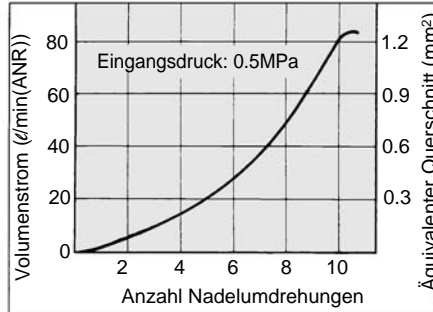
Vor der Inbetriebnahme durchlesen.
Siehe S. 0-20 und 0-21 für Sicherheitshinweise und allgemeine Vorsichts-
massnahmen zu den in diesem Katalog erwähnten Produkten und S. 4.0-4 bis
4.0-5 für allgemeine Vorsichtsmassnahmen zu allen Serien.

Einstellnadel/Durchfluss-Kennlinien

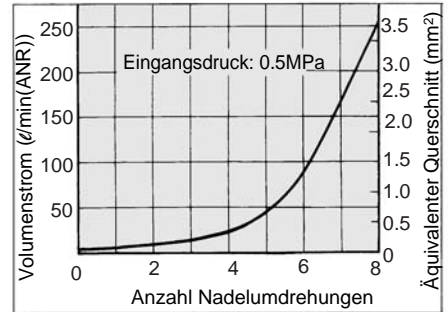
AS1000-M3



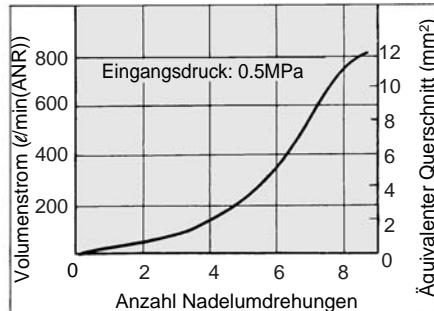
AS1000-M5



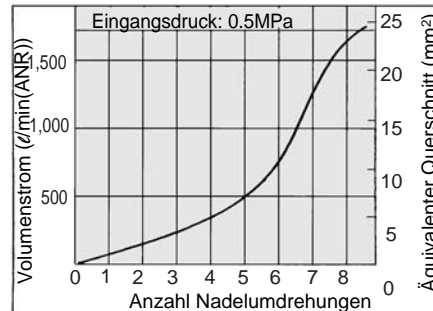
AS2000



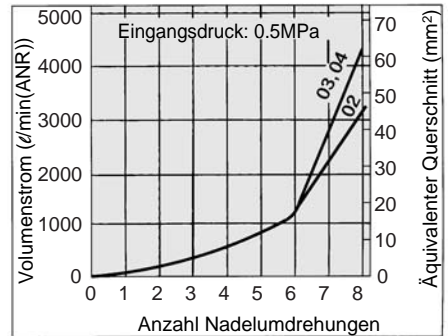
AS3000



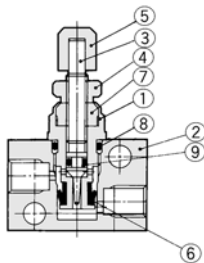
AS4000



AS5000



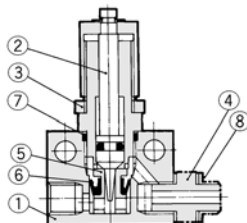
AS1000-M3/Konstruktion



Stückliste

Pos.	Bezeichnung	Material	Bemerkung
①	Gehäuse B	Messing	chemisch vernickelt
②	Gehäuse	Messing	chemisch vernickelt
③	Einstellnadel	Messing	chemisch vernickelt
④	Gegenmutter	Messing	chemisch vernickelt
⑤	Drehknopf	Messing	chemisch vernickelt
⑥	Dichtung	NBR	
⑦	Nadelführung	Messing	chemisch vernickelt
⑧	O-Ring	NBR	4.5 X 3 X 0.75
⑨	O-Ring	NBR	2.2 X 0.8 X 0.7

AS1000-M5/Konstruktion



Stückliste

Pos.	Bezeichnung	Material
①	Gehäuse	Zinklegierung
②	Einstellnadel	rostfreier Stahl
③	Gegenmutter*	Messing
④	Nippel	rostfreier Stahl
⑤	Dichtungsring	Messing
⑥	Dichtung	NBR
⑦	O-Ring	NBR
⑧	Dichtung	PVC

*chemisch vernickelt

AS

ASN

AQ

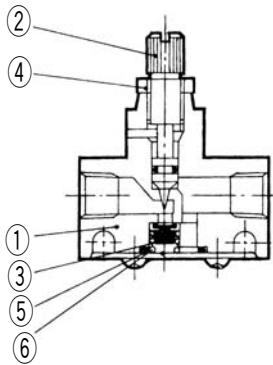
ASV

AK

ASS

Serie AS

AS2000, 3000/Konstruktion

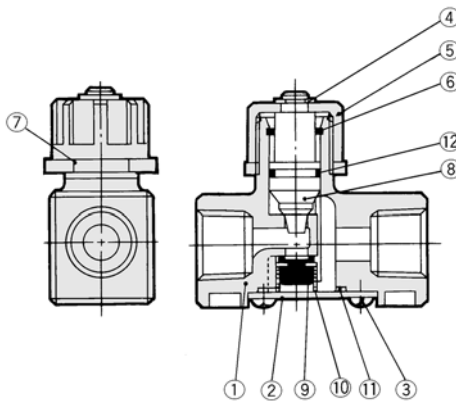


Stückliste

Pos.	Bezeichnung	Modell	
		AS2000	AS3000
①	Gehäuse	Zinklegierung	Aluminium
②	Einstellnadel*	Messing	Messing
③	Ventil	Stahl	Stahl
④	Gegenmutter*	Messing	Messing
⑤	O-Ring	NBR	NBR
⑥	Feder	—	—

*chemisch vernickelt

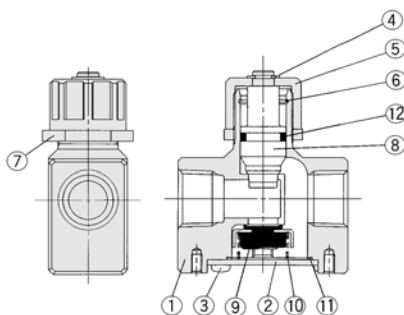
AS4000/Konstruktion



Stückliste

Pos.	Bezeichnung	Material	Bemerkung
①	Gehäuse	Aluminium	chromatiert
②	Kappe	Walzstahl	verz. und chromatiert
③	Kopfschraube	Stahl	4 X 0.7 X 8
④	Sicherungsring	rostfreier Stahl	chromatiert
⑤	Drehknopf	Zinklegierung	
⑥	Ring	Stahl	verz. und chromatiert
⑦	Gegenmutter	Zinklegierung	
⑧	Einstellnadel	Aluminium	
⑨	Ventil	NBR, Messing	
⑩	Feder	rostfreier Stahl	
⑪	O-Ring	NBR	
⑫	O-Ring	NBR	143112

AS5000/Konstruktion

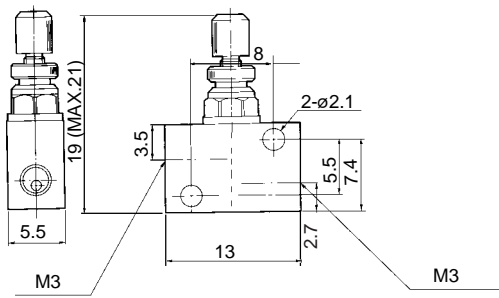


Stückliste

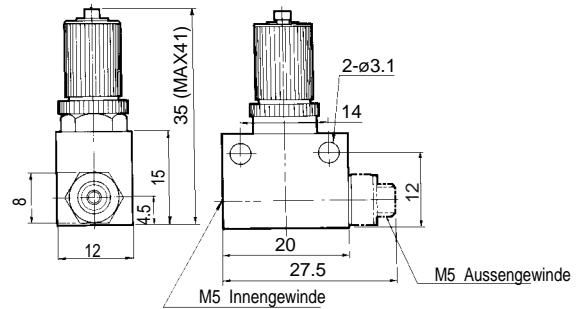
Pos.	Bezeichnung	Material	Bemerkung
①	Gehäuse	Aluminium	chromatiert
②	Kappe	Walzstahl	vernickelt
③	Kopfschraube	Stahl	M4 X 8 vernickelt
④	Sicherungsring	rostfreier Stahl	
⑤	Drehknopf	Zinklegierung	chromatiert
⑥	Ring	rostfreier Stahl	
⑦	Gegenmutter	Zinklegierung	chromatiert
⑧	Einstellnadel	Aluminium	chromatiert
⑨	Ventil	NBR/rostfreier Stahl	14143
⑩	Feder	rostfreier Stahl	14144
⑪	Dichtung	NBR	14147
⑫	O-Ring	NBR	

Standard: Rohr-Typ Serie AS

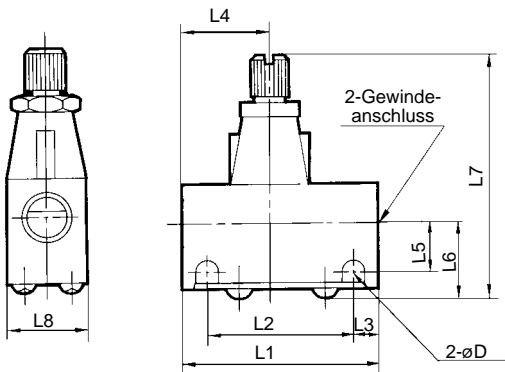
AS1000-M3/Abmessungen



AS1000-M5/Abmessungen



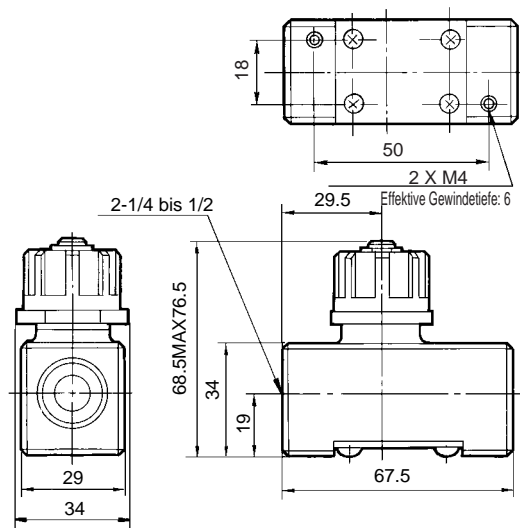
AS2000-3000/Abmessungen



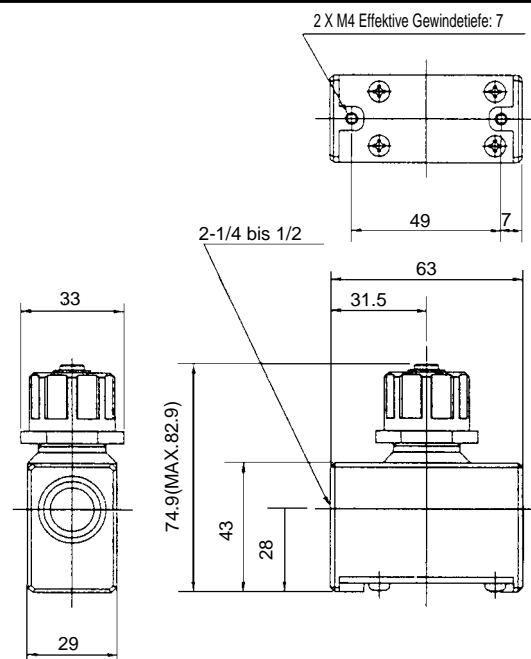
Abmessungen

Modell	Gewindeanschluss	L1	L2	L3	L4	L5	L6	L7		L8	D
								MAX.	MIN.		
AS2000-01	1/8	40	30	5	17	10	15.5	54.5	50	16	4.5
AS2000-02	1/4	40	30	5	23	11.5	17	56	51.5	20	4.5
AS3000-02, 03	1/4, 3/8	56	45.5	5.25	25	13.2	20.6	68	61	26	5.5

AS4000/Abmessungen



AS5000/Abmessungen



- AS
- ASN
- AQ
- ASV
- AK
- ASS