

# Standard-Drosselrückschlagventil Serie AS

## Rohr-Typ für grossen Volumenstrom

Einfache Einstellung einer konstanten Geschwindigkeit.  
Präzise Geschwindigkeitsregulierung auch bei niedrigen Geschwindigkeiten.  
Mit Aritiermutter.



### Modell

Modell	Gewindeanschluss	Freier Durchfluss		Regulierbarer Volumenstrom		Verwendbarer Kolben- $\phi$ (mm)	Gewicht (kg)
		Volumenstrom ( $\phi$ /min (ANR))	Äquiv. Querschnitt (mm <sup>2</sup> )	Volumenstrom ( $\phi$ /min (ANR))	Äquiv. Querschnitt (mm <sup>2</sup> )		
AS420-02	1/4	2,500	38	3,600	55	63, 80, 100, 125	0.34
AS420-03	3/8	5,000	77	4,800	74		0.33
AS420-04	1/2	6,600	100	6,700	102		0.32
AS500-06	3/4	10,100	154	8,100	123	140, 160, 180, 200	0.36
AS600-10	1	15,100	230	16,900	258	160, 180, 200, 250	0.7
AS800-12	1 1/4	35,400	540	38,500	586	300	1.4
AS900-14	1 1/2	52,000	792	47,500	724		3.3
AS900-20	2	57,800	880	60,800	926		3.3

Anm.) Eingangsdruck: 0.5MPa, Temperatur: 20°C.

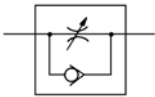
### Technische Daten

Prüfdruck	1.5MPa
Max. Betriebsdruck	1MPa
Min. Betriebsdruck	0.05MPa
Umgebungs- und Medientemperatur	-5 bis 60°C (nicht gefroren)
Einstellbereich der Nadel	10 Umdrehungen (12 Umdrehungen <sup>(1)</sup> )

Anm. 1) ( ): Werte für AS800, AS900.

## Bestellschlüssel

### Symbol



### Achtung

Vor der Inbetriebnahme durchlesen.  
Siehe S. 0-20 und 0-21 für Sicherheitshinweise und allgemeine Vorsichtsmassnahmen zu den in diesem Katalog erwähnten Produkten und S. 4.0-4 bis 4.0-5 für allgemeine Vorsichtsmassnahmen zu allen Serien.

**E AS 42 0 - F 02**

### Baugrösse

42	1/2
50	3/4
60	1
80	1 1/4
90	1 1/2

### Gewindeanschluss

Gewindeanschluss	Verwendbares Modell
02	1/4
03	3/8
04	1/2
06	3/4
10	1
12	1 1/4
14	1 1/2
20	2

### Ländercode

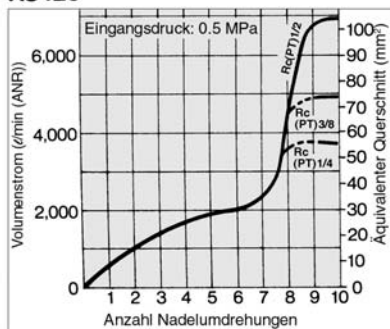
-	Japan, Asien Australien
E	Europa
N	Nordamerika

### Anschlussgewinde

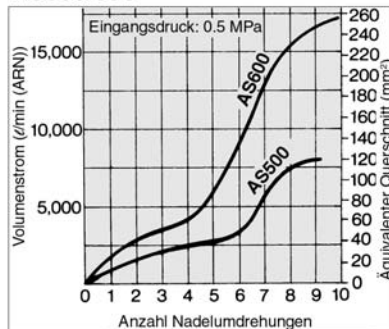
-	Rc(PT)
N	NPT
F	PF

## Einstellnadel/Durchfluss-Kennlinien

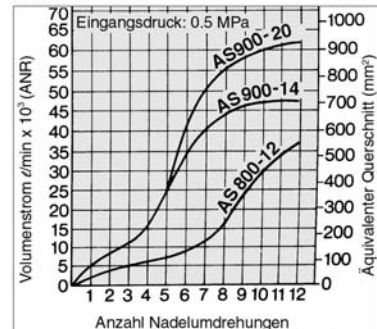
### AS420



### AS500/600

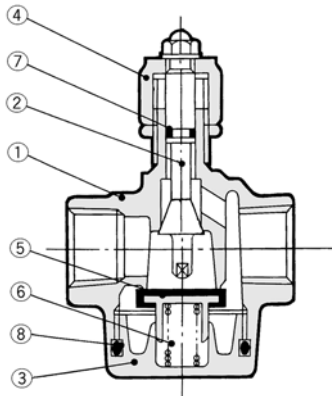


### AS800/900



# Standard: Rohr-Typ für grossen Volumenstrom Serie AS

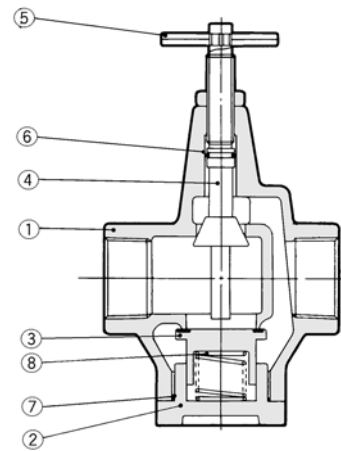
## AS420, 500, 600/Konstruktion



### Stückliste

Pos.	Bezeichnung	Material	Bemerkung
①	Gehäuse	Aluminium	chromatiert
②	Einstellnadel	Messing	—
③	Deckel unten	Aluminium	chromatiert
④	Drehknopf	Zinklegierung	chromatiert
⑤	Rückschlagventil	Messing	
⑥	Feder	rostfreier Stahl	
⑦	O-Ring	NBR	
⑧	O-Ring	NBR	

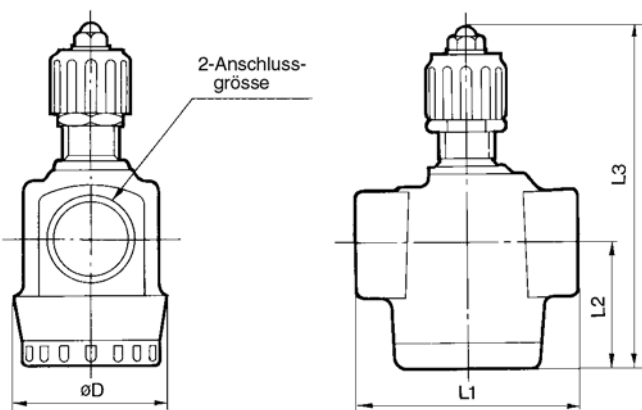
## AS800, 900/Konstruktion



### Stückliste

Pos.	Bezeichnung	Material	Bemerkung
①	Gehäuse	Aluminium	chromatiert
②	Ventilführung	Aluminium	chromatiert
③	Rückschlagventil	Messing	Gummiverkleidung
④	Einstellnadel	Messing	
⑤	Drehknopf	Stahl	chromatiert
⑥	O-Ring	NBR	
⑦	O-Ring	NBR	
⑧	Feder	rostfreier Stahl	

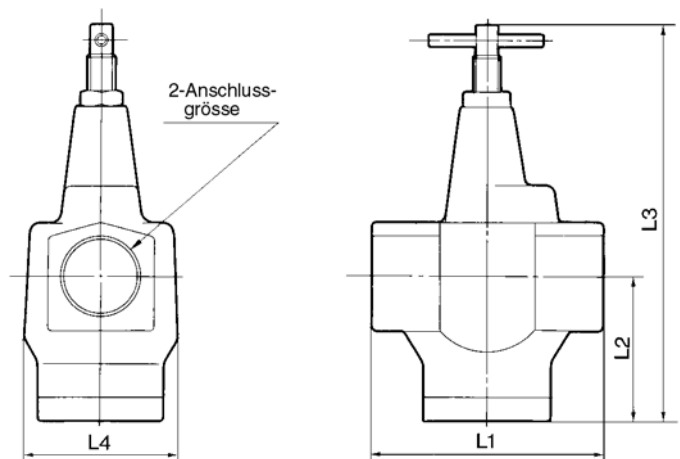
## AS420, 500, 600/Abmessungen



### Abmessungen

Modell	Gewindeanschluss	L1	L2	L3		D
				MAX.	MIN.	
AS420	1/4, 3/8, 1/2	67.5	38	122	112	50
AS500	3/4	74	42	115	105	50
AS600	1	90	55	158	148	62

## AS800, 900/Abmessungen



### Abmessungen

Modell	Gewindeanschluss	L1	L2	L3		L4
				MAX.	MIN.	
AS800	1 1/4	120	74	204	192	80
AS900	1 1/2, 2	150	93	262	250	94

AS

ASN

AQ

ASV

AK

ASS